

Vermogensbegrenzing (Curtailment)

Aan de inhoud van dit overzicht kunnen geen rechten worden ontleend.
Modellen die Libra Energy niet (meer) voert, zijn weggelaten.
0824

Augustus 2024

Waarom een energiemeter?

1. Vermogensbegrenzing, curtailment
 - a) Om niets terug te leveren
 - b) Om energieproductie minus verbruik binnen hoofdaansluiting te houden
 - c) Terugregelen voor dynamisch energie contract*
2. Noodzakelijk voor Hybride - & AC-gekoppelde omvormers
3. Monitoring energie 24/7, alleen mogelijk:
 - a) Bij AC-gekoppelde - en hybride omvormers (alle merken) met batterij
 - b) Bij Solis door omvormer op “altijd aan” te zetten. Dit verbruikt wel veel energie.

* Merk-afhankelijk of dit mogelijk is.

Overzicht omvormers

Merk	Omvormers batterij-ready	Omvormers niet battery-ready
Goodwe	GoodWe Hybride en AC-gekoppeld	GoodWe
Solis	Solis Hybride en AC-gekoppeld	Solis
Solaredge	SolarEdge, ook Hybride	
Huawei	Huawei, ook Hybride	
Enphase	Enphase AC-gekoppeld	
APsystems	APsystems AC-gekoppeld	
Aansluitschema's		
Meer informatie over meetspoelen/core current transformers / CT's		

Stringomvormers, GoodWe

	1 omvormer			2 – 60 omvormers
hoofdaansluiting	1-Fase	3-Fase		
	<90A	< 120A	> 120A	
XS Series XS-11 / XS-30	Optioneel: GW-CT90 of GM1000D ⁽¹⁾			
DNS Series DNS-30	Optioneel: GW-CT90 of GM1000D ⁽¹⁾			
SDT G2 Series K(T)-DT / SDT-20		Optioneel: GM3000 incl. 3x 120A CT's ⁽²⁾	Optioneel: GM330 Excl. /5A CT's ⁽²⁾	Optioneel: SEC1000 excl. /5A CT's ⁽³⁾
SMT Series (25-60)K(S)-MT		Optioneel: GM3000 incl. 3x 120A CT's ⁽²⁾	Optioneel: GM330 Excl. /5A CT's ⁽²⁾	Optioneel: SEC1000 excl. /5A CT's ⁽³⁾
MT Series 80K-MT		-	Optioneel: GM3000C ⁽²⁾ excl. /5A CT's (GM330 comp. in ontwikkeling)	Optioneel: SEC1000 excl. /5A CT's ⁽³⁾
HV1100 Series (100-120)K-HT		-	Optioneel: GM3000C excl. /5A CT's ⁽²⁾	Optioneel: SEC1000 excl. /5A CT's ⁽³⁾

(1) Aansluitschema [afb.1](#)

(2) Aansluitschema [afb.3](#)

(3) Aansluitschema [afb.5](#)

AC-gekoppeld / Hybride, GoodWe

	1 omvormer			3 omvormers	2 t/m 10 omvormers
Hoofdaansluiting	1 fase	3 fase		1 fase	3 fase
	≤120A	≤3x 120A	>3x 120A		
-BH Series	Incl. GM1000D & 2x 120A CT	Optioneel: GM3000 incl. 3x 120A CT's ⁽¹⁾			
-ES G2 Series ES-20	Incl. GM1000 & 1x 120A CT*	Optioneel: GM3000 incl. 3x 120A CT's ⁽¹⁾		voor 3 omvormers parallel: GWEZLINK3000	
-EH Series (N)-EH	Incl. GM1000 & 1x 120A CT	Optioneel: GM3000 incl. 3x 120A CT's ⁽¹⁾			
-BT Series		Incl. GM3000 met 3x120A CT's ⁽¹⁾	Optioneel: GM330 excl. /5A CT's ⁽¹⁾		Optioneel: SEC1000S excl. /5A CT's ⁽²⁾
(5K-10K)(N)-ET Series		Incl. GM3000 met 3x120A CT's ⁽¹⁾	Optioneel: GM330 excl. /5A CT's ⁽¹⁾		Optioneel: SEC1000S excl. /5A CT's ⁽²⁾
(15K-29.9K)-ET Series		Incl. GM3000 met 3x120A CT's ⁽¹⁾	Optioneel: GM330 excl. /5A CT's ⁽¹⁾		Optioneel: GW-EZLINK3000 + GM330 excl. /5A CT's ⁽³⁾ Voor max. 4 omvormers parallel**

(1) Aansluitschema [afb.3](#)

(2) Aansluitschema [afb.5](#)

(3) Aansluitschema [afb.6](#)

* Enkele modellen worden met GM3000 en 3x CT's geleverd, check webshop

** Alleen voor omvormers met in het serienummer: TT233 of hoger / check certificering indien deze nodig is boven 100kW / zie [url](#) voor meer informatie (handleiding). Maakt gebruik van GM3000 of optionele [GM330](#) met optionele [CT's](#).

[Goodwe bron](#)

Stringomvormers, Solis

	1 omvormer		Meer omvormers	2 t/m 80 omvormers	
Hoofdaansluiting	1 fase	3 fase		1 fase	3 fase Max. 2MW
	<60A	3x <= 80A	3x < 150A		
Mini Series Mini-xxx(x)-S6	Optioneel: Solis-1P-Meter ⁽¹⁾				
S6-GR1P(2.5-6)K Series x(.x)K-S6	Optioneel: Solis-1P-Meter ⁽¹⁾				
1P4G / 1P5G / 1PS5 Series	Optioneel: Solis-1P-Meter ⁽¹⁾				
Solis 3-fase omvormer		Optioneel: Solis-3P-Meter ⁽¹⁾	Optioneel: Solis-3P-Meter-CT-3 incl. 3x 150A CT's ⁽²⁾		Optioneel: GL-Solis-EPM3-5G+ excl. /5A CT's ⁽³⁾

(1) Aansluitschema [afb.2](#)

(2) Aansluitschema [afb.3](#)

(3) Aansluitschema [afb.5](#)

AC-gekoppeld / Hybride, Solis

Hoofdaansluiting	1 omvormer			Meer omvormers		
	1-Fase	3-Fase		1-Fase	3-Fase	
	≤120A	≤3x 120A	>3x120A		≤3x 120A	>3x120A
-EH1P Series S5-EH1Px(.x)K-L	Incl. Meter-1P-Acrel (External CT) ⁽¹⁾	Optioneel: Solis-RHI-Meter-3P incl. 3xCT's ⁽¹⁾			Niet mogelijk	
Solis-RAI-3K-48ES-5G	Incl. Meter-1P-Acrel (External CT) ⁽¹⁾	Optioneel: Solis-RHI-Meter-3P incl. 3xCT's ⁽¹⁾			Niet mogelijk	
Solis-RHI-3Px(.x)K-HVES Series		Incl. Meter ⁽¹⁾		Optioneel: SMD-630 ⁽¹⁾⁽⁵⁾	Niet mogelijk	
Solis-S6-EH3P-(5-10)K-H		Incl. Meter ⁽¹⁾		Optioneel: SMD-630 ⁽¹⁾⁽⁵⁾	Max. 6 ⁽²⁾	Max. 6 Met optionele: SMD-630 ⁽²⁾
Solis-S6-EH3P-(12-20)K-H		Incl. 3 CT's met 10m kabel ⁽⁴⁾ (voor belgie separate meter noodzakelijk)		Optioneel: SMD-630 ⁽¹⁾⁽⁵⁾	Max. 6 ⁽³⁾	
Solis-S6-EH3P(29.9-50)K-H				Optioneel: SMD-630 ⁽¹⁾⁽⁵⁾	Max. 6 ⁽³⁾	

(1) Aansluitschema [afb.3](#)

(2) Aansluitschema [afb.6](#)

(3) Aansluitschema [afb.7](#)

(4) Aansluitschema [afb.1](#)

(5) Nog niet leverbaar

Omvormers SolarEdge, incl. hybride

	1 of meer omvormers		
hoofdaansluiting	1-Fase	3-Fase	
	Residentieel & ≤65A	Residentieel & ≤3x65A	>3x65A en/of C&I
HD Wave Series ⁽¹⁾	Optioneel: SE-MTR-240-1PC1-DWMW ⁽¹⁾⁽³⁾	Optioneel: SE-MTR-240-3PC1-DAMW ⁽¹⁾⁽³⁾	Optioneel (alleen 3-Fase meting): SE-MTR-3Y-400V-A ⁽⁴⁾ excl. CT's
SExK-RWBTEBEN4 Series ⁽¹⁾		Optioneel: Inline: SE-MTR-240-3PC1-DAMW ⁽¹⁾⁽³⁾	Optioneel: SE-MTR-3Y-400V-A ⁽⁴⁾ excl. CT's
SEx(x.x)K-RW0TxxxN4 Series ⁽¹⁾			
SEx(x)K-RWS48BxN4 Series ⁽¹⁾			
SEx(x)K-RWB48BFN4 Series		Voor totale noodstroom-mogelijkheid SE-BI-NEUNU3P-01 ⁽¹⁾⁽²⁾⁽⁵⁾ , voor partionele noodstroom ook één van onderstaande meters nodig ⁽²⁾⁽⁶⁾	
		Optioneel: Inline: SE-MTR-240-3PC1-DAMW ⁽¹⁾⁽³⁾	Optioneel: SE-MTR-3Y-400V-A ⁽⁴⁾ excl. CT's

(1) Meter en/of Home Backup Interface kunnen ook draadloos met omvormer verbonden worden. Omvormers, behalve de BFN4 series, dienen daarvoor uitgebreid te worden met een Home Network kit

(2) Indien stroom van omvormer >= aan max. stroom van alle verbruikers kan volstaan worden met alleen de SE-BI-NEUNU3P-01 bij de hoofdaansluiting, anders ook SE-MTR-240-3PC1-DAMW of SE-MTR-3Y-400V-A nodig voor partionele backup

(3) Aansluitschema [afb.2](#) of [afb.4](#)

(4) Aansluitschema [afb.3](#) of [afb.5](#)

(5) Aansluitschema [afb.8](#)

(6) Aansluitschema [afb.9](#)

Omvormers Huawei, incl. hybride

	1 of meer omvormers ⁽¹⁾⁽³⁾					
hoofdaansluiting	1-Fase		3-Fase			
	≤63A	≤100A	≤3x63A	≤3x80A	≤3x100A	≤3x250A
KTL-L1 series		Optioneel: HUA-SmartPS-100A-1P incl. 1x 100A CT		Optioneel: Inline: HUA-SmartPS-80AI-T0 ⁽⁵⁾	Optioneel: HUA-SmartPS-100A-S0 incl. CT's ⁽⁴⁾	Optioneel: HUA-SmartPS-250A incl. CT's ⁽⁴⁾
	Ook voor noodstroom: HUA-SmartGuard-63AS0 ⁽²⁾⁽⁷⁾		Optioneel: Inline: HUA-EMMA-A02 ⁽²⁾⁽⁶⁾	Optioneel: HUA-EMMA-A02 met externe CT's		
KTL-M1 / K-MB0 / KTL-M5 / KTL-M3 / KTL-M2 ^(x) series				Optioneel: Inline: HUA-SmartPS-80AI-T0 ⁽⁵⁾	Optioneel: HUA-SmartPS-100A-S0 incl. CT's ⁽⁴⁾	Optioneel: HUA-SmartPS-250A incl. CT's ⁽⁴⁾
			Optioneel: Inline: HUA-EMMA-A02 ⁽²⁾⁽⁶⁾	Optioneel: HUA-EMMA-A02 met externe CT's		

(1) 1 omvormer: meter rechtstreeks aansluiten. >10 apparaten, middels: [Smart Logger 3000x](#). (2) SmartGuard en EMMA-A02 voor max. 3 omvormers te gebruiken.

(x) Alleen voor stromen ≤3x250A, daarboven zie [pag. 5](#).

(2) SmartGuard en EMMA-A02 voor max. 3 omvormers te gebruiken.

(3) 2 t/m 10 apparaten(=omvormers + batterij-torens + energie-meters), middels [HUA-SDongleA-05](#).

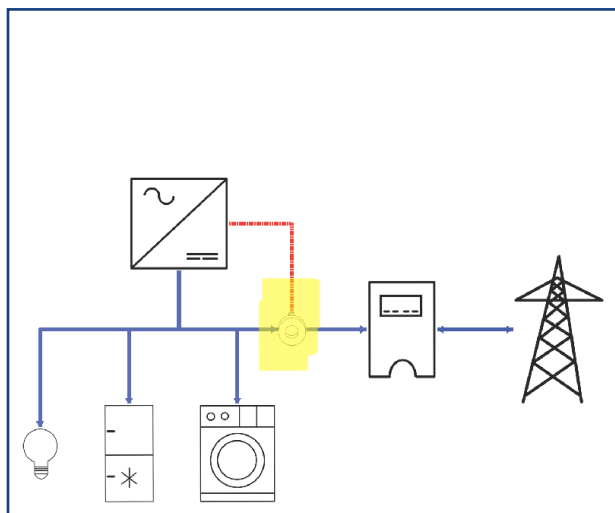
(4) Aansluitschema [afb.1](#) voor 1 omvormer, [afb.6](#) voor 2—10 omvormers.

(5) Aansluitschema [afb.2](#) voor 1 omvormer, [afb.7](#) voor 2—10 omvormers.

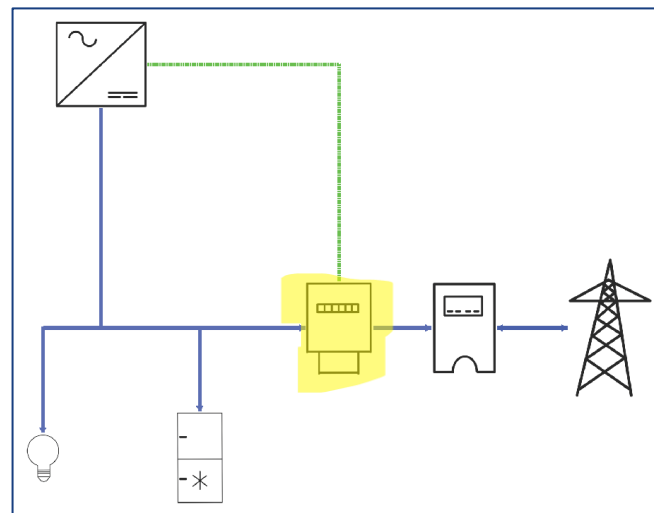
(6) Aansluitschema [afb.2](#) voor 1 omvormer, [afb.4](#) voor 2—3 omvormers.

(7) Aansluitschema [afb.2](#) voor 1 omvormer, [afb.4](#) voor 2—3 omvormers.

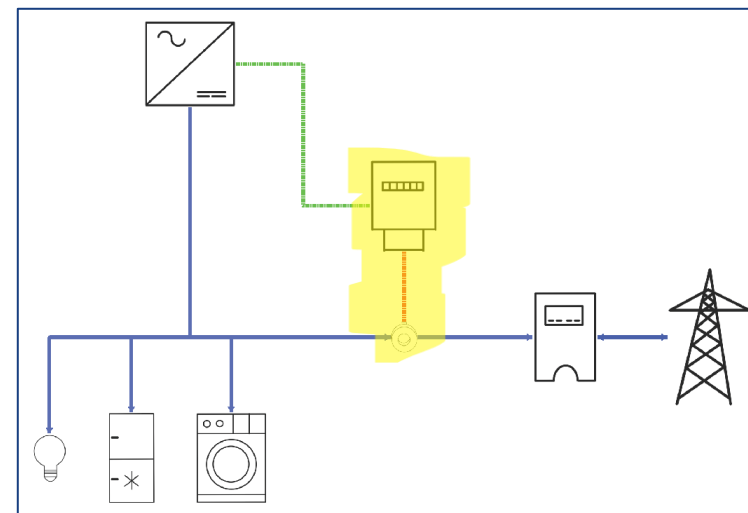
Aansluitschema



afb.1. Eén omvormer met CT



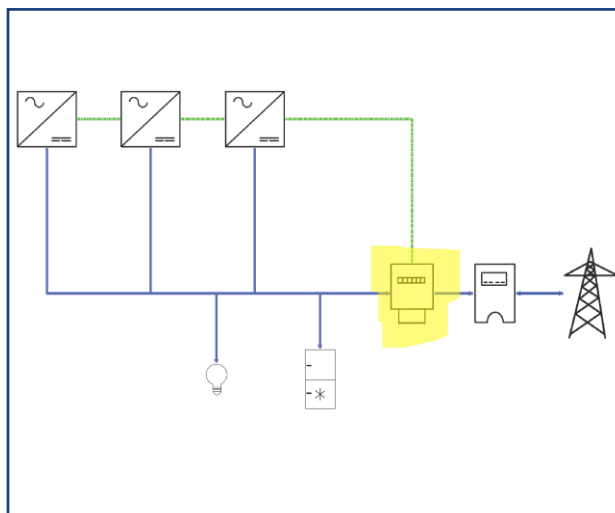
afb.2. Eén omvormer met Inline energie-meter



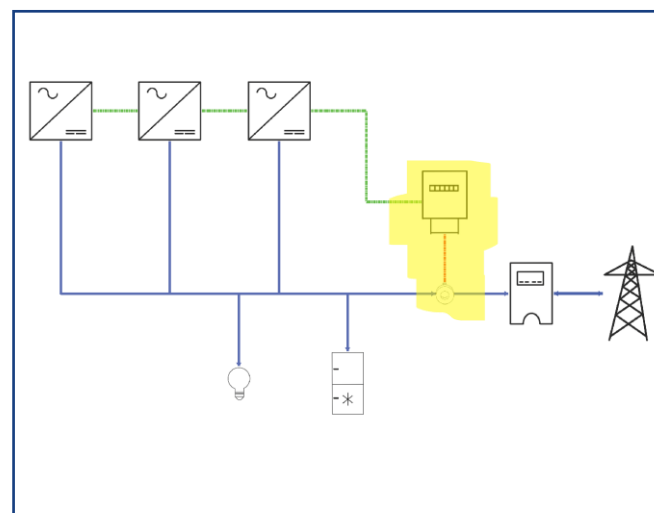
afb.3. Eén omvormer, energie-meter met spoel(en)

- Een energie-meter wordt bij de hoofdmeter geplaatst.
- Tussen de energie-meter en omvormer moet een RS-485 of CAT5e/6 UTP kabel aangesloten worden.
- Bij een SolarEdge omvormer met Home Network kan de verbinding met een [Home Network energie-meter](#) wel draadloos gemaakt worden. Een Energiemeter met Home Network is sowieso een Inline meter en alleen voor een residentiële installatie.

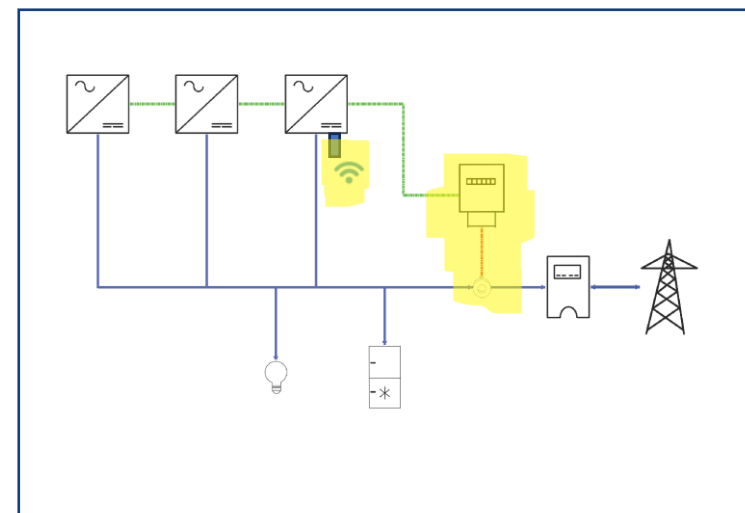
Aansluitschema



afb.4. Meer dan één omvormer met Inline energie-meter



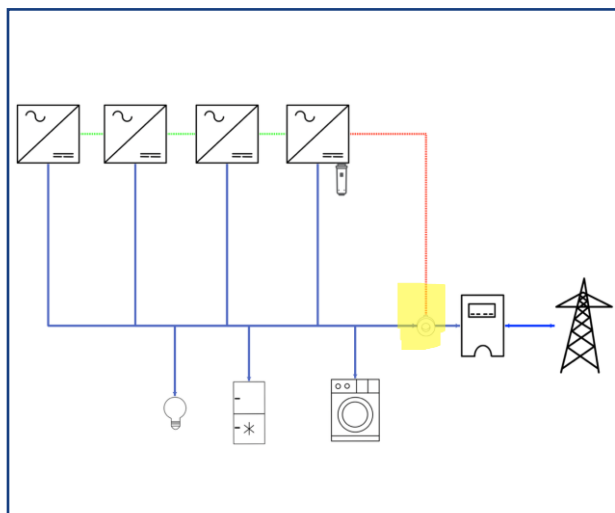
afb.5. Meer dan één omvormer, energie-meter met spoel(en)



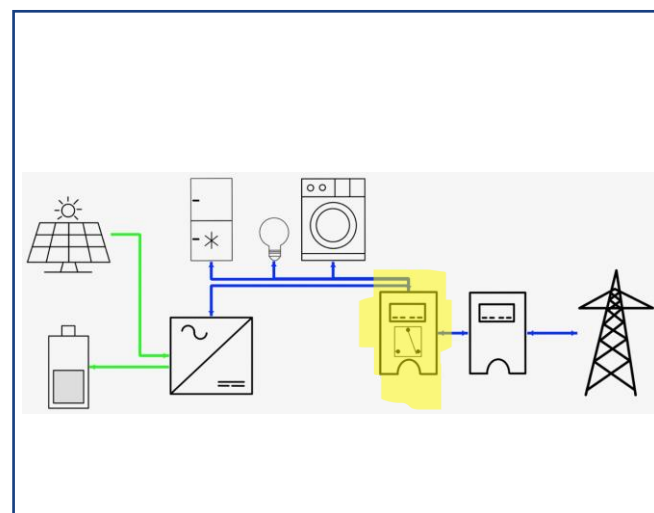
afb.6. Eén leider omvormer verbonden met energie-meter met spoel(en). Leider omvormer met communicatie-stick, andere omvormers als volgers.

- Een energie-meter wordt bij de hoofdmeter geplaatst.
- Tussen de energie-meter en omvormer(s) moet een RS-485 of CAT5e/6 UTP kabel aangesloten worden.
- Bij SolarEdge omvormers met Home Network kan de verbinding met een [Home Network energie-meter](#) wel draadloos gemaakt worden. Een Energiemeter met Home Network is sowieso een Inline meter en alleen voor een residentiële installatie.

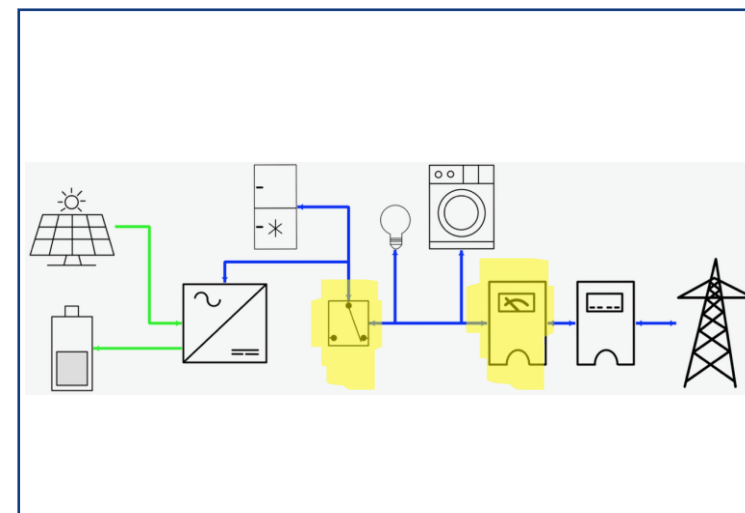
Aansluitschema



afb.7. Eén leider omvormer verbonden met spoel(en).



afb.8. Met automatische omschakelaar (ATS) voor stroom bij stroomstoring
Totaal



afb.9. Met automatische omschakelaar (ATS) voor stroom bij stroomstoring
Partieel

- Een energie-meter wordt (of meetspoelen worden) bij de hoofdmeter geplaatst.
- Tussen de energie-meter en omvormer(s) moet een RS-485 of CAT5e/6 UTP kabel aangesloten worden.
- Bij SolarEdge omvormers met Home Network kan de verbinding met een [Home Network energie-meter](#) wel draadloos gemaakt worden. Een Energiemeter met Home Network is sowieso een Inline meter en alleen voor een residentiële installatie.

Meetspoel (CT) specificaties

1. Kies een CT waarde die groter of gelijk is aan de hoogste stroom die er kan lopen. Dit is de primaire stroom.
2. Check of de binnendiameter van de CT's groter is dan de diameter van je te meten bekabeling of stroomrail.
3. Check de handleiding van omvormer of energiemeter welke nauwkeurigheid de spoelen dienen te hebben.

GoodWe en Solis (rechtstreeks op de Solis-S6-EH3P-(12-50)K-H series aangesloten CT's uitgezonderd)

- Specificaties van de CT's: secundair /5A
- Libra Energy voert Carlo Gavazzi CT's /5A van [250A](#) (voor 25A-250A) en [400A](#) (250A-400A)
- Voor andere stroomsterkten zie vereisten in de handleiding voor o.a. nauwkeurigheid, wij voeren deze niet, ook niet omdat die sterk afhankelijk is van stroomrail uitvoering of dikte bekabeling.

SolarEdge

De [CT's](#) voor de [SE-MTR-3Y-400V-A](#) van SolarEdge zijn secundair 333mV en hebben kabellengte van 2.4m.

Huawei

De Smart Power Sensor energiemeters zijn of INLINE of worden met CT's geleverd. Hierbij zijn er voor deze meters geen andere spoelen mogelijk. Indien de stroom hoger dan 250A kan worden, gelieve contact op te nemen. De EMMA-A02 kan inline 3x $\leq 63A$ meten, voor $>63A$ zijn sec. 50mA CT's noodzakelijk (zie handleiding).

APsystems

Voor de [APS-ECU-C](#) energiemeter zijn de [80A](#) (sec. 26.6mA) en de [200A](#) (sec. 66.66mA) CT's verkrijgbaar.

NB: APS-ELS/ELT omvormers worden geleverd incl. CT's met een kabellengte van 6 meter en hebben een ingebouwde energie-meter

Enphase

Voor de [IQ Gateway Metered](#) energiemeter zijn er de [100A](#) CT's met een kabellengte van 4m.